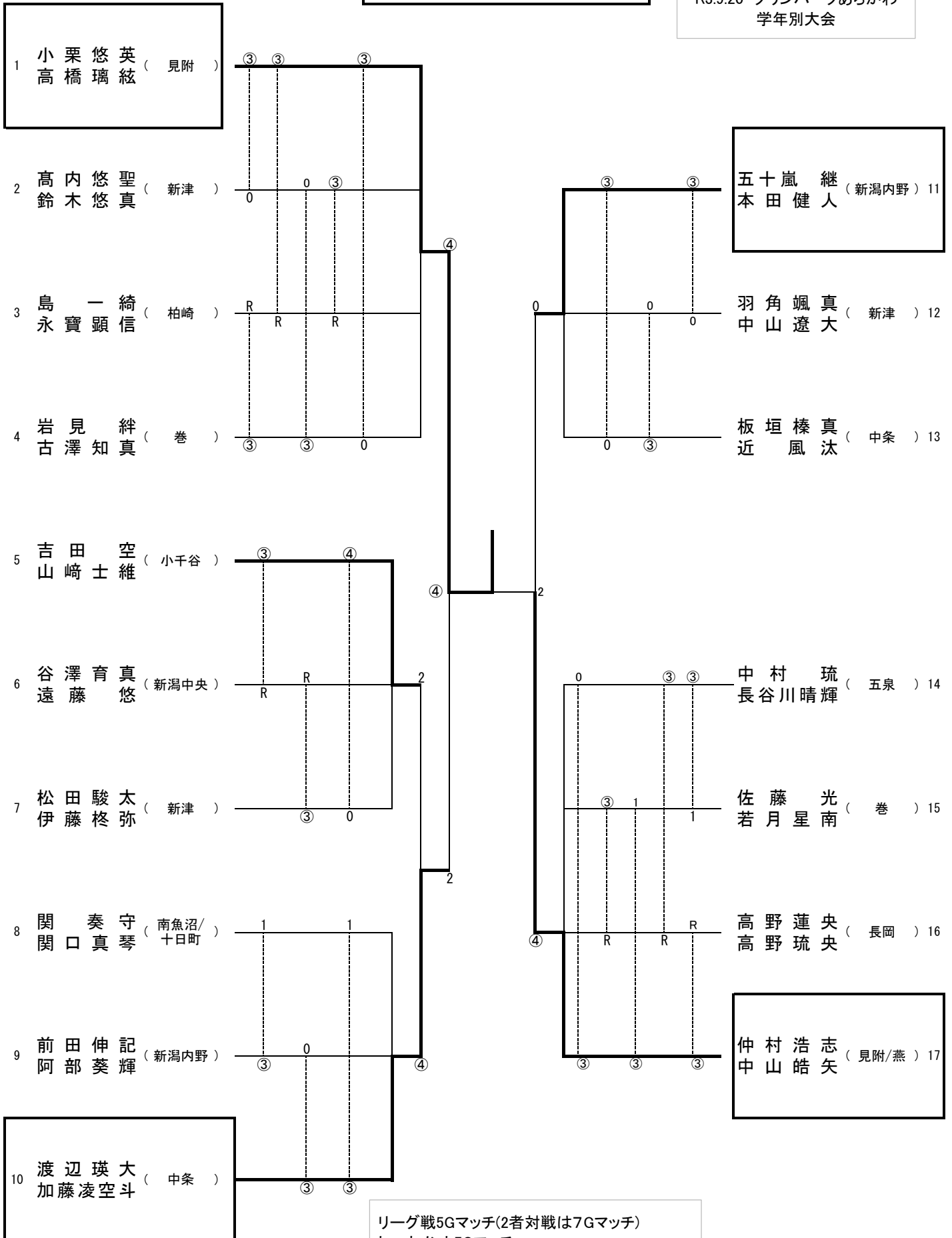


# 5年生男子

R3.9.20 グリンパークあらかわ  
学年別大会



リーグ戦5Gマッチ(2者対戦は7Gマッチ)  
トーナメント7Gマッチ