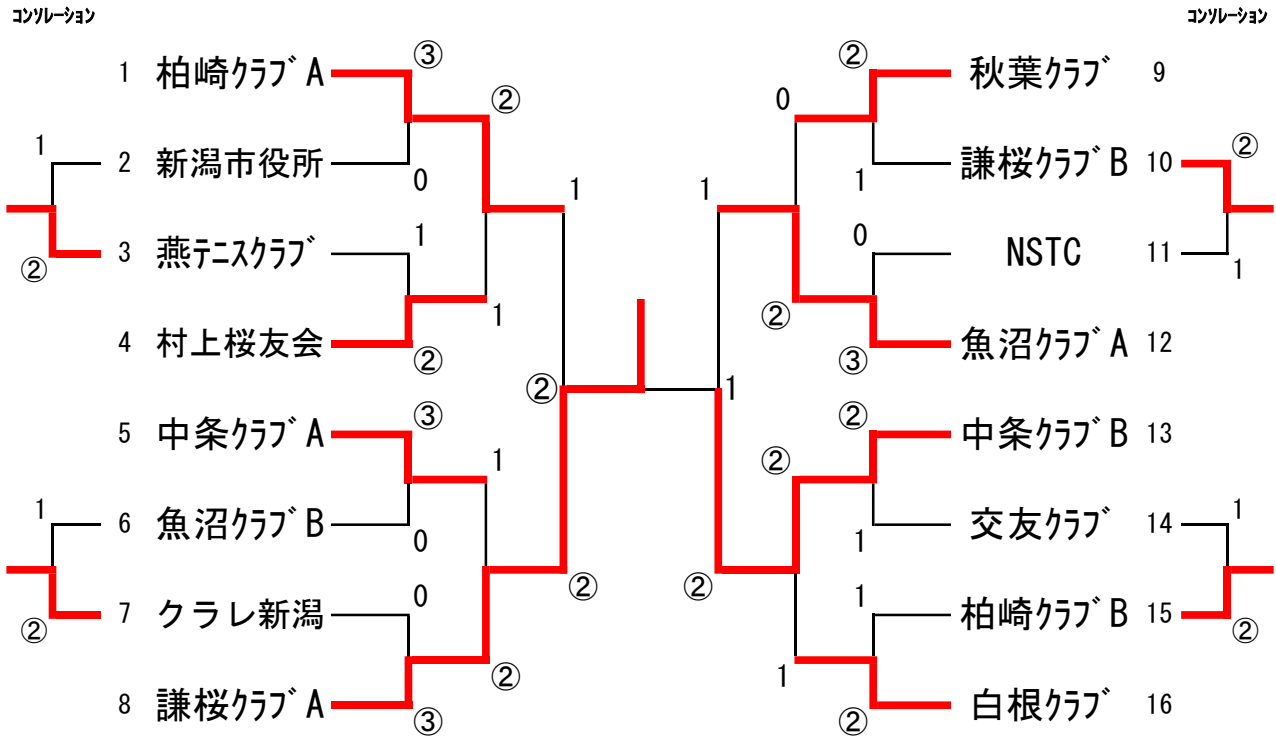
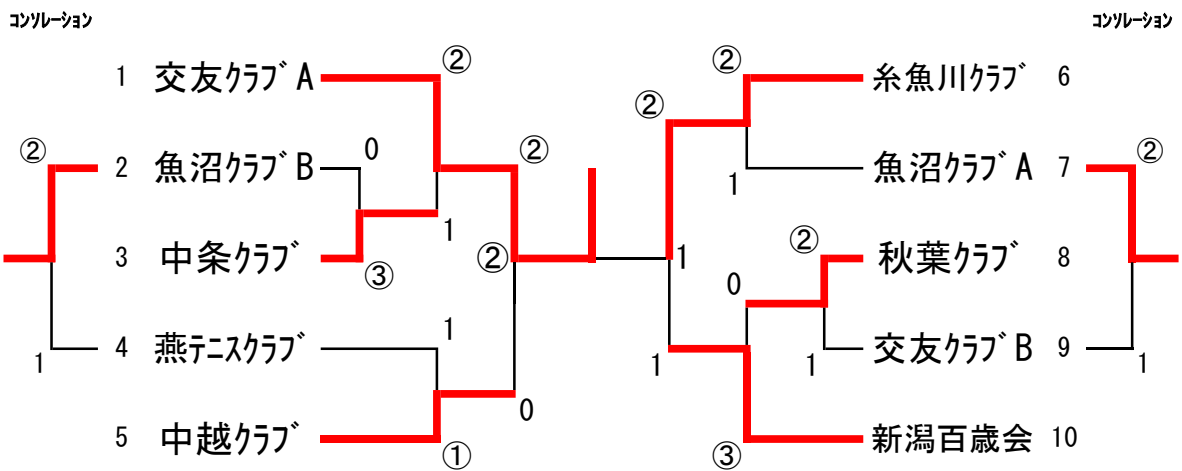


一般男子



シニア男子



※4燕テニスクラブと5中越クラブの試合は、  
2ペア同士の対戦で1-1になったため得失ゲーム差により勝敗を決定した。

一般女子

	1	2	3	勝率	得G	G差	順位
1 秋葉クラブ		②	1	1/2			2
2 糸魚川クラブ	1		0	0/2			3
3 燕テニスクラブ	②	③		2/2			1
失G							